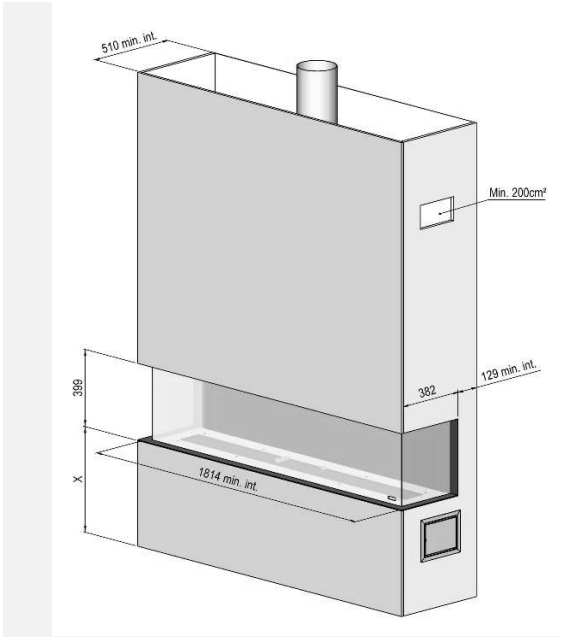


# Triple Premium XXL

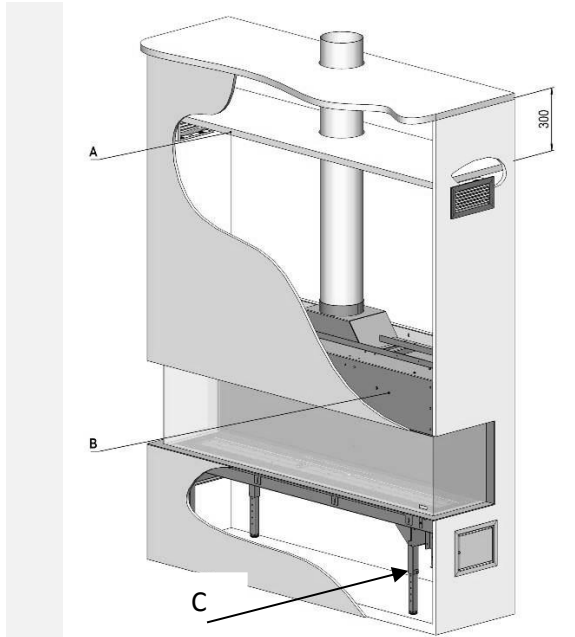


40011593-1544 Triple Premium XXL NO

 **faber**



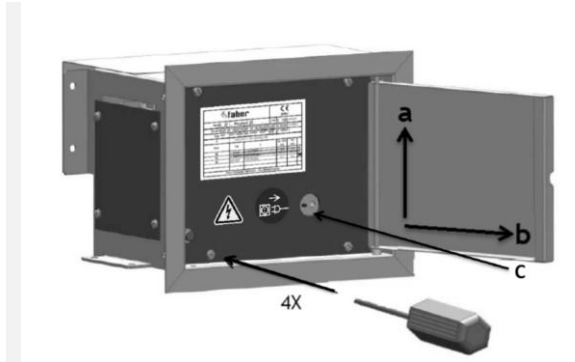
1.1



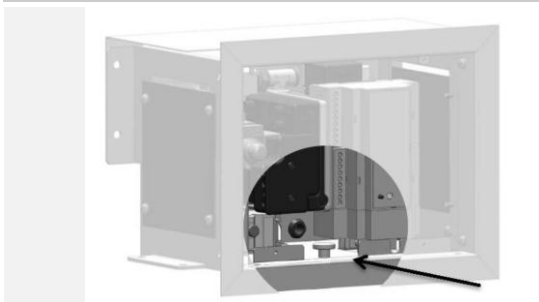
1.2



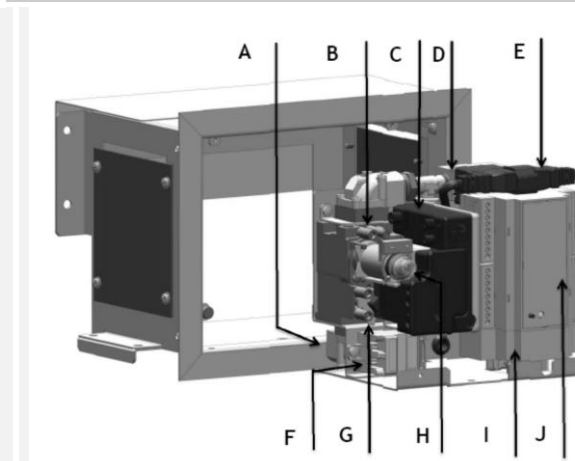
1.3



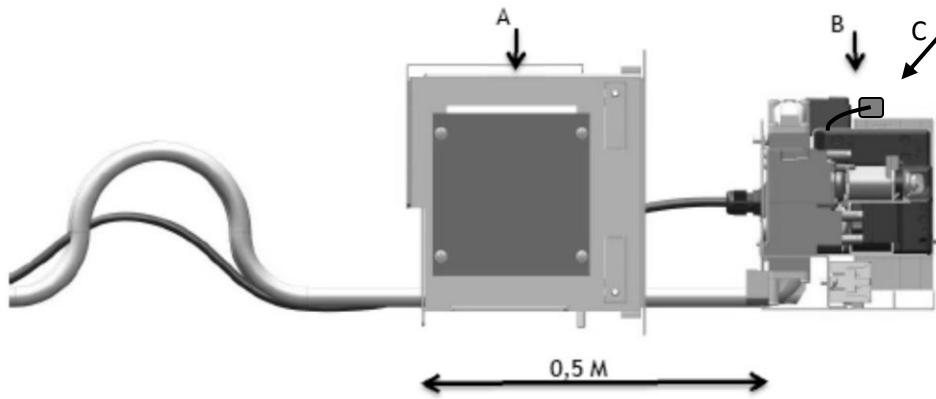
1.4



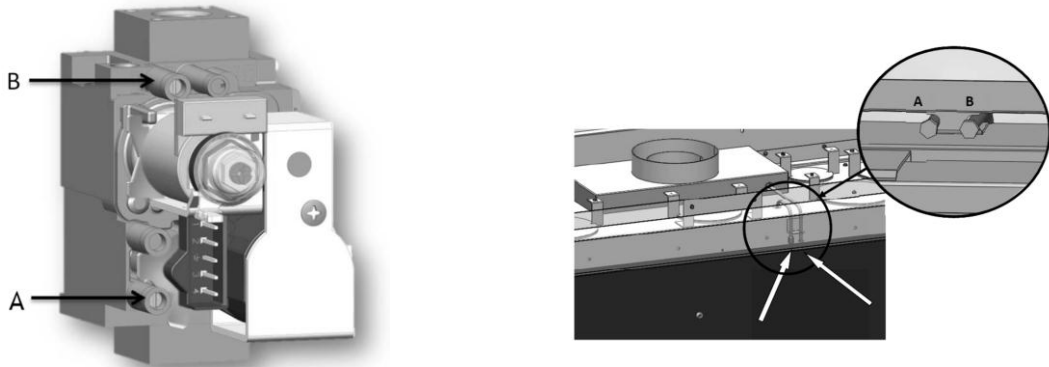
1.5



1.6

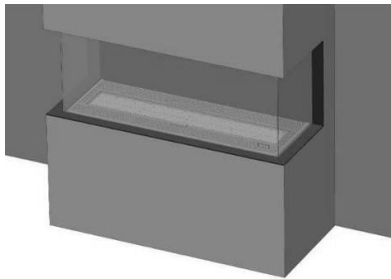


1.7

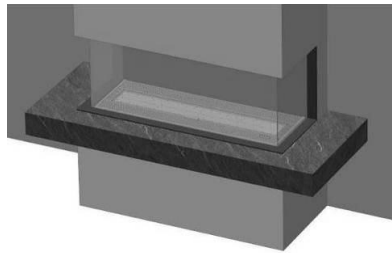


1.8

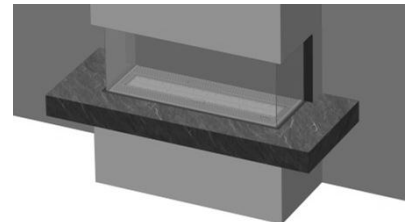
1.9



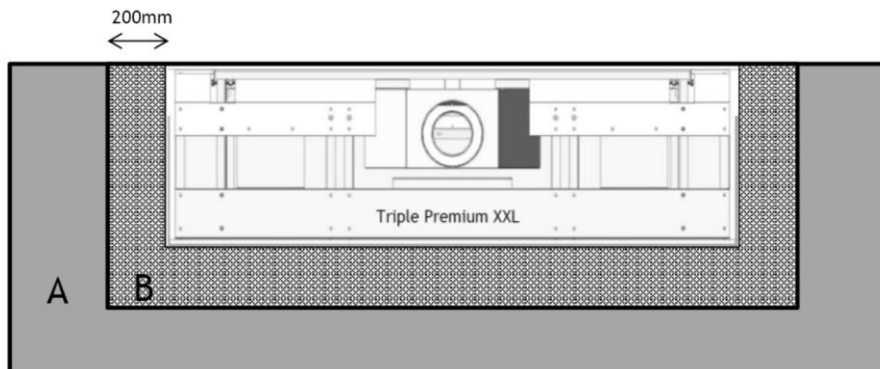
2.1 a



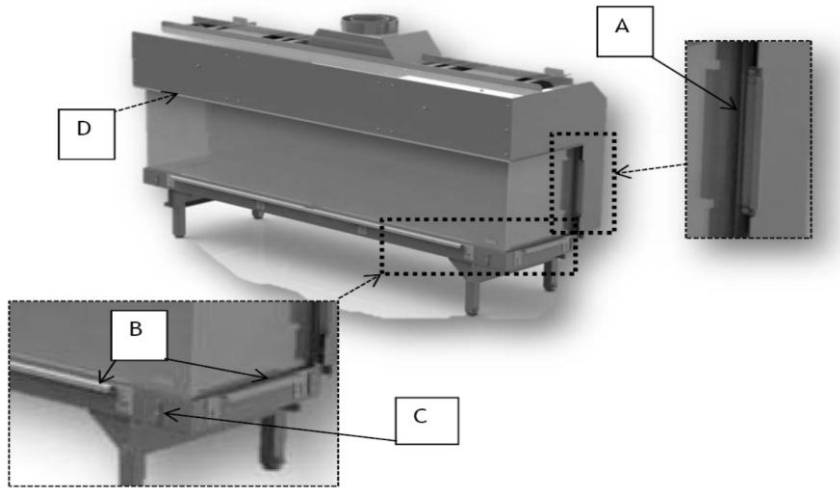
2.1 b



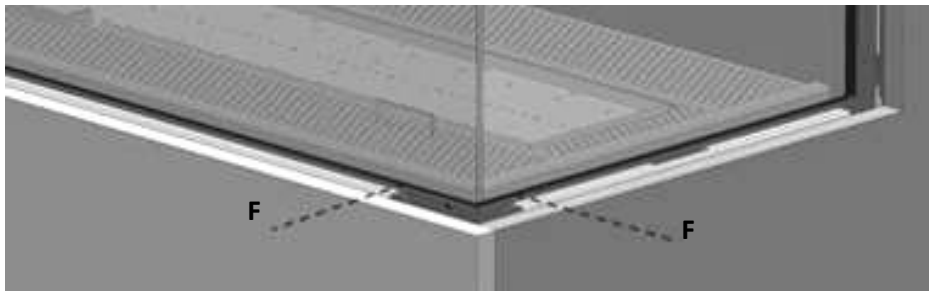
2.1 c



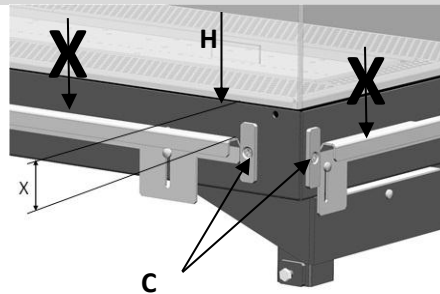
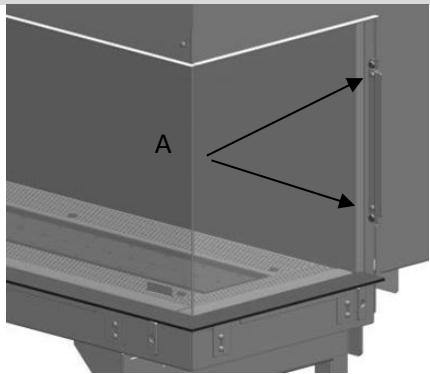
2.1 d



2.2

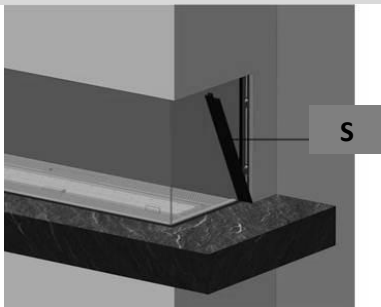


2.3



2.4

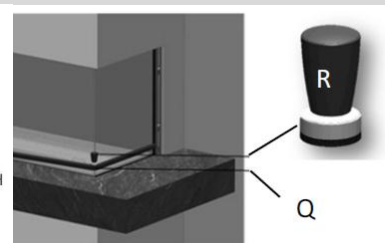
2.5



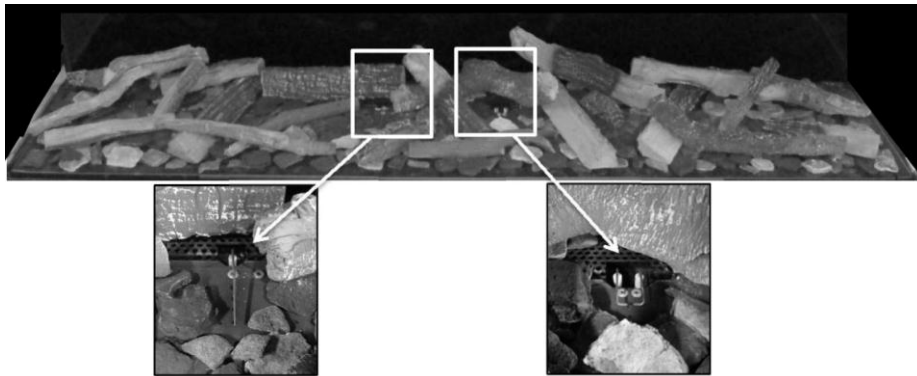
2.7



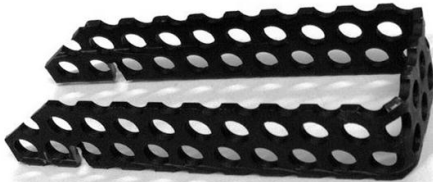
2.8



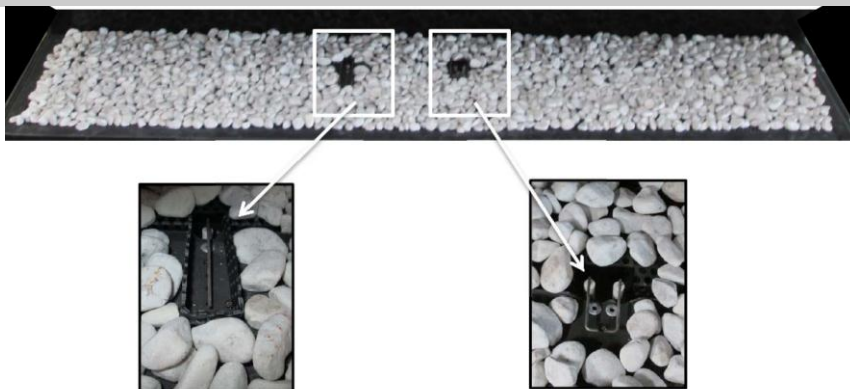
2.9



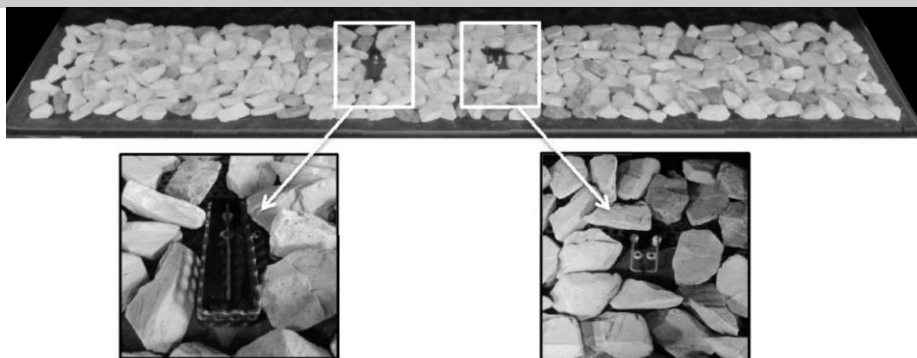
3.1



3.1 a



3.1 b

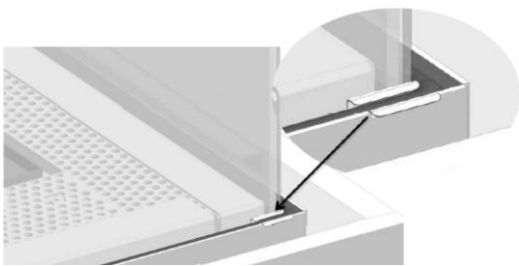


3.1 c

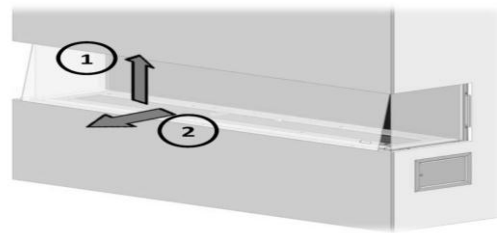


4.1

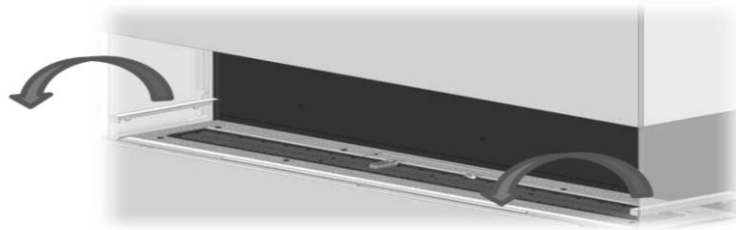
4.2



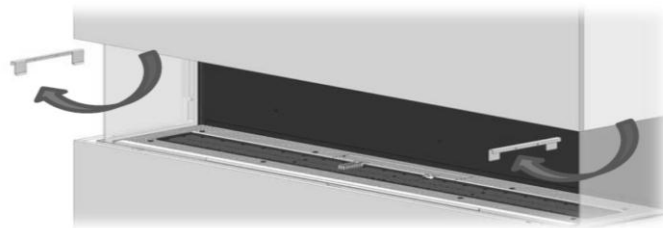
5.1 a



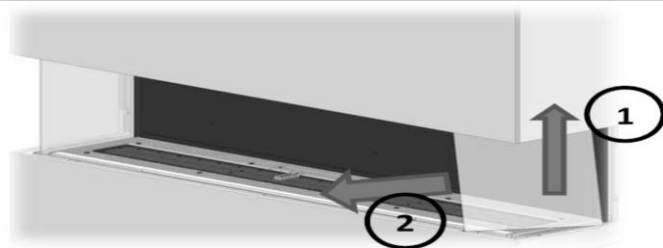
5.1 b



5.1 c



5.1 d



5.1 e

## 1 Kjære bruker

Gratulerer med kjøpet av Faber-produktet ditt – et kvalitetsprodukt som vil gi deg varme og stemning i mange år. Les brukerhåndboken før du bruker peisen. Hvis en feil oppstår, til tross for grundig sluttkontroll, tar du kontakt med Faber-forhandleren din.

### ➤ **Vennligst merk:**

Du finner detaljert informasjon om peisen i brukerhåndboken.

### 1.1 Innledning

Apparatet bør kun installeres av en kvalifisert installatør i henhold til sikkerhetsforskrifter om gass. Les denne installasjonsanvisningen grundig.

### 1.2 Vennligst sjekk

Kontroller peisen for transportskader og rapporter alle skader øyeblikkelig til forhandleren.

Sjekk at følgende deler er inkludert:

1. Dekorasjonsmateriale
2. Deksel til ioniseringsplugg (fig. 3.1 a)
3. Sugekopper
4. Garantikort
5. Brukerveiledning
6. Installasjonsveiledning
7. Instruksjonsark for dekorasjonsmateriale
8. Fjernkontroll
9. diverse fester/klammer (fig. 4.2)
10. Sett med lange ben (fig. 1.2 c)
11. Dekorative deksellister (metode 1 og 2) og integrert deksellist Q (metode 3) (fig. 2.1 a til 2.1 c)
12. magnetfeste (fig. 2.1 R)

### 1.3 CE-merking/Samsvarserklæring

Glen Dimplex Benelux bekrefter at denne Faber-peisen oppfyller de vesentligste kravene i direktivet for gassbrennerapparater.

Produkt: gassvarmeapparat

Modell: Triple Premium XXL

Gjeldende CE-direktiver: 2009/142/EC

Harmoniserte standarder brukt: NEN-EN-613  
NEN-EN-613/A1

Denne erklæringen er ugyldig hvis det, uten skriftlig tillatelse fra Glen Dimplex Benelux:

- Utføres endringer på apparatet.

- Peisen er koblet til andre pipematerialer enn det som er spesifisert.

## 2 Sikkerhetsinstruksjoner

- Enheten må installeres, kontrolleres årlig og vedlikeholdes i henhold til disse instruksjonene og gjeldende nasjonale og lokale lover.
- Se til at dataene på typeskiltet samsvarer med lokal gasstype og -trykk.
- Innstillingene og oppbyggingen av peisen må ikke endres!
- Den 230 volts strømledningen må kun skiftes ut av kvalifisert personell.
- Sørg for at kubbenes plassering (hvis det er relevant) er helt lik plasseringen i bildene i instruksjonshåndboken. Legg ikke til ekstra dekorasjon som ikke fulgte med peisen.
- Pilotflammen må aldri blokkeres. Vær svært forsiktig når du plasserer kubbene, grusen eller steinene som følger med peisen.
- Enheten er for stemnings- og oppvarmingsformål. Dette innebærer at alle overflater, inkludert glasset, kan være svært varmt (over 100 °C). Unntak kan være undersiden av peisen og kontrollelementene.
- Plasser ikke brennbart materiale nærmere enn 0,5 meter unna peisens stråleområde.
- Før bruk fjernes alle klistremerker, beskyttelsesfilmer og eventuelle beskyttende gummistriper fra glasset.
- Sørg for å ha god ventilasjon i rommet når du bruker peisen for første gang. Kjør peisen på maksimal innstilling i flere timer slik at malingen herdes og eventuelle avgasser kan luftes ut kontrollert. Hold barn og dyr utenfor rommet under denne prosessen.

### ➤ **Vennligst merk**

*Grunnet den naturlige luftsirkulasjonen i peisen, blir fuktighet og flyktige komponenter fra malingen, byggematerialer, teppelagte gulv, etc. tiltrukket. Disse komponentene kan legge seg som sot på kalde overflater. Derfor må man ikke tenne peisen kort tid etter at den blir installert.*

### 3 Installasjonskrav

#### 3.1 Peis

Denne enheten kan bygges inn i en eksisterende eller ny skorstein.

For å forhindre skader under transport er de fleksible rørene festet med strips. Disse må **alltid fjernes under installering!**

#### 3.2 Installasjonsboks og kontrollenhet (fig. 1.7)

##### 3.2.1 Strømforbindelse

Sørg for at både hovedstøpselet og gasskranen er tilgjengelige når installasjonen er ferdig. Hvis de plasseres under apparatet eller i den falske peiskanten, kan man bruke en serviceluke eller avtagbar rist.

For å isolere apparatet og kontrollenheten (fig. 1.7 B) fra strømforsyningen kobler du fra servicepluggen (fig. 1.7 C) bak plastdekslet i installasjonsboksen (fig. 1.7 A).

- En kontakt av typen 230 VAC/50 Hz må installeres til strømforsyningen.
- Gassventilen og kontrollenheten er forhåndsmontert i en installasjonsboks. Boksen er forseglet med en dekselplate og en luke som kan fjernes. (fig. 1.4)
- Installasjonsboksen kan plasseres etter behov, til venstre eller høyre for apparatet, og montert fast på apparatet eller separat.

*Til installasjons- og serviceformål kan kontrollenheten skyves ut av installasjonsboksen ved å skru løs festemutteren. (fig. 1.5)*

##### 3.2.2 Gasskobling

*Gasstilkoblingen må være i samsvar med gjeldende lokale standarder.*

**Bruk en fleksibel gasslange med minst 0,5 meter overflødig lengde for å muliggjøre installasjon og service av kontrollenheten (fig. 1.7)**

#### 3.3 Falske peisfronter eller andre strukturer

- Den falske pipen må bestå av 100 % ikke-brennbart materiale.
- Området over ilden må alltid ventileres med rister eller et lignende alternativ, med minst 200 cm<sup>2</sup> fri plass per rist.

- Bygg aldri noe direkte på den innebyggede rammen til apparatet, da dette ikke er en vekt bærende struktur.

#### 3.4 Krav til røykrør og terminaler

- Pipematerialene som spesifiseres av Faber må alltid brukes til forsyning av luft til forbrenningen og utslipp av avgassene. Faber kan kun garantere sikker og riktig drift av apparatet når disse materialene brukes.
- Utsiden av de konsentriske piperørene kan nå temperaturer på +/- 150 °C. Hvis dette skal gå gjennom en brennbar vegg eller et tak, må konstruksjonen utføres med tilfredsstillende isolasjon og beskyttelse. Det må alltid være minst 50 mm avstand mellom piperøret og ethvert brennbart materiale.
- Lengre pipeløp må festes hver meter, slik at ikke pipens vekt hviler på peisen.
- Man må aldri bruke en bit avskåret pipemateriale som det første leddet av pipesystemet som kobles direkte til peisen, da dette kan resultere i at luftforsyningen stenges.

#### 3.5 Terminaler

- Det balanserte piperøret for kombinert lufttilførsel og utslipp kan gå gjennom en veggterminal eller en takterminal, og ventileres ut gjennom taket eller gjennom en eksisterende pipe.
- Sørg for at terminalens plassering er i samsvar med lokale krav, f.eks. regelverk for ventilasjonsåpninger. Disse kravene kan være strengere enn avstandene som Faber oppgir for sikker bruk av peisen.
- **For at alt skal fungere riktig må luftforsyningen og avgass-strømmen ikke blokkeres.**

*Minimumsavstandene for sikker bruk beskrives i kapittel 15.*

##### 3.5.1 C<sub>11</sub>, veggterminal.

For en fasade eller veggavløp, brukes en veggterminal. (fig. 4.1 C<sub>11</sub>)

**Avhengig av beregningen kan dette være en diameter på 130/200 mm eller 100/150 mm.**

##### 3.5.2 C<sub>31</sub>, takterminal.

For pipeutløp på flate tak eller skråtak skal det brukes et lang pipeutløp med 100/150 mm i diameter (fig. 4.1 C<sub>31</sub>)



### 3.5.3 C<sub>91</sub>, eksisterende skorstein.

For en eksisterende pipe bruker du det korte pipeutløpet med 100/150 mm i diameter (fig.4.1 C<sub>91</sub>).

I dette tilfellet fungerer den eksisterende skorsteinen som luftinntaket og et innsatt, fleksibelt rustfritt stålrør slipper ut røykgassen. Toppen og bunnen skal være lufttette. Avhengig av den beregnede utløpsdiameteren, brukes et fleksibelt rustfritt stålrør på Ø 100 mm eller Ø 130 mm med CE-merking for 600 °C.

#### ➤ **Vennligst merk:**

Den minste diameteren til skorsteinen for et 130 mm fleksibelt rustfritt stålrør må være 200 x 200 mm. Og for et 100 mm fleksibelt rustfritt stålrør, 150x150 mm.

## 4 Klargjørings- og installasjonsveiledninger

### 4.1 Gasskobling

Se også installasjonskravene i kapittel 3.

Beregn og tilpass pipen slik at det ikke oppstår trykkfall i gasslangen.

#### ➤ **Vennligst merk**

**Bruk en fleksibel gasslange med minst 0,5 meter overflødig lengde for å muliggjøre installasjon og service av kontrollenheten (fig. 1.7)**

### 4.2 Slik forbereder du peisen

Ta ut peisen av emballasjen!

#### ➤ **Vennligst merk:**

Sjekk at gasstilførselsrørene under apparatet ikke er skadet.

Fjern rammen og glasset og ta ut de innpakke delene fra peisen.

Oppbevar rammen og glasset på et trygt sted.

Monter gasslangen på gassventilen

### 4.3 Slik plasserer du peisen

Ta installasjonskravene med i beregning (se kapittel 3).

Plasser enheten etter ønske og still inn høyden og nivået til peisen med de justerbare benene som følger med (Fig. 1.4).

Man kan grovjustere høyden med det uttrekkbare benet eller med de lange bena som følger med.

Bruk de justerbare føttene til å finjustere.

### 4.3.1 Opphengt fra veggen

Apparatet kan monteres på veggen ved hjelp av den medfølgende festebraketten (fig. 1.3).

### 4.4 Installasjon av materialer for røykrøret

- I en passasje gjennom veggen eller taket må være ikke-brennbare materialer i hullet på minst 5 mm større enn diameteren av utløps materiale, og minst 100 mm større i brennbar materiale.
- Horisontale seksjoner må installeres med 3 mm helning mot peisen.
- Bygg systemet fra peisen og utover. Dersom dette ikke er mulig, kan du benytte deg av en forlengbar adapterseksjon.
- Når det ikke er mulig å bruke en justerbar seksjon, kan man bruke en avskåret pipebit på 0,5 meter i stedet for. Denne kan forkortes ved behov. Når du forkorter et piperør av denne typen, må den indre pipen være 2 cm lenger enn den ytre pipen.
- Forkortede piperør må festes til det neste piperøret med selvlåsende skruer.
- Den høye enden av vegg- og takterminaler kan også forkortes ved behov. Det må være igjen minst 150 mm toveggs piperør. Disse 150 mm inkluderer ikke den utvendige delen av terminalen.
- Når pipematerialet omslutes av en struktur, må ikke piperørene isoleres, men ventileres i stedet for. (ca. 100 cm<sup>2</sup>).

### 4.5 Konstruksjon av den falske skorsteinen

Hvis det er mulig, bør man kjøre en ytelsestest av peisen før man fullfører installasjonen.

Kapittel 7 «Kontrollere de tekniske delene av installasjonen»

#### 4.5.1 Minimumsstørrelsen på den falske skorsteinen og minimumsavstanden til brennbare materialer

Konstruer den falske skorsteinen av ikke-brennbare materialer i kombinasjon med metallprofiler eller av murverk/betongblokker. Bruk alltid en overligger eller armeringsstenger ved muring av utløpet.

**Ingen deler av konstruksjonen kan hvile på selve peisen. Den er ikke designet for å bære vekt.**

Når man velger overflatebehandling (fig. 2.1 a, 2.1 b og 2.1 c) må man ta med omgivelsenes temperatur i beregningen! (fig. 2.1 d)

**Temperatur i omgivelsene, sone A = +/- 120 °C**

**Temperatur i omgivelsene, sone B = +/- 60 °C**

#### 4.5.2 Ventilasjon

Ventilasjonen må være i samsvar med gjeldende lokale standarder.

Riktig ventilasjon forhindrer skade på grunn av overoppheting av gassregulatorblokken og elektronikken den inneholder, og begrenser også temperaturen på konveksjonsluften. Når du planlegger utformingen av den falske peisfronten, må du inkludere to ventilasjonsåpninger i området over peisen, med minimum fri passasje på 200 cm<sup>2</sup> pr åpning. Faber tilbyr rister med riktig størrelse. Andre alternativer kan også brukes. Inne i peishyllen skal det monteres en horisontal skjermplate laget av ikke brennbart materiale, direkte over ventilasjonsåpningene. (fig. 1.2 A)

**Døren til kontrollenheten er designet og utformet (fig. 1.7 A og B) med ventilerende effekt for elektronikken og gassventilen. Alle blokkeringer har negativ effekt på bruken av peisen. (fig.1.4)**

#### 4.5.3 Innbygging og overflatebehandling

For installasjon og ferdigbehandling, er følgende punkter aktuelle:

A = referansepunkter for installering (fig. 2.2 A)  
S, T og Q = deksler (fig. 2.7 til 2.9)  
C = mellomlegg (fig. 2.2 B og C)  
F (fig. 2.3)  
D (fig. 2.2)  
H (fig. 2.5)

➤ **Vennligst merk:**

**Sørg for at peisen ikke er et vekt bærende element for den falske peisfronten eller andre strukturelle elementer.**

**Vær spesielt oppmerksom på følgende punkter:**

1. **Kontroller i løpet av arbeidet at glasset kan settes inn og fjernes uten problemer.**
2. **Kontroller i løpet av arbeidet at dekslene T (fig. 2.7 og 2.8) og Q (fig. 2.9) sitter riktig.**

(Se dimensjonstegningen i kapittel 16.1).

#### 4.5.4 Metode 1 (fig. 2.1 a)

Konstruer den falske peisfronten mot referansepunktene **A**, listene **B** og den innebygde rammen **D** (fig. 2.2).

➤ **Vennligst merk:**

Installasjonen må alltid gi rom for montering og demontering av glasset!

**Husk å beregne med tykkelsen på det valgte overflatematerialet!**

Klemme **B** må være på linje (**F** fig. 2.3) med overkanten av glass-sporet **H**. (fig. 2.5)  
Sørg for at overflatematerialet ikke stikker ut over klemme **B**. **Se stiplet linje F** (fig. 2.3)

**Fjern referansepunktene (A) på sideveggen før du påfører veggen den endelige overflatebehandlingen. (fig. 2.4).**

**Hvis referansepunktene ikke fjernes, passer ikke deksellistene.**

#### 4.5.5 Metode 2 (fig. 2.1 b)

Se kapittel 4.6.4

#### 4.5.6 Metode 3 (fig. 2.1 c)

➤ **Vennligst merk:**

Fjern klemme **B** (fig. 2.2). *Skrueene må skrues inn igjen for at peisen skal være lufttett.*

Basen **X** (fig. 2.5) må være 2 mm unna avstandsstykket **C** (fig. 2.5) og 4 mm over glasssporet **H** hos enheten (fig. 2.5). Dette lar strimmelen **Q** (fig. 3.3) være på samme nivå som basen.

#### 4.5.7 Montere deksellistene (fig. 2.7, 2.8 og 2.9)

- Først, plasser den nederste strimmelen **T** eller **Q**
- Deretter, plasser de venstre og høyre strimlene **S** (*disse festes med de justerbare magnetiske spennene*)

For å fjerne den nedre listen **Q** bruker du den medfølgende magnetknoten **R** (fig. 2.9).

## 5 Slik fjerner man frontglasset

- Fjerne deksellistene: se del 4.5.7 ovenfor.
- Plasser sugeskoppene på glasset.
- Trekk forseglingsnoren og glassklipsen ut av sporet. (fig. 5.1 a).
- Skyv glasset til toppen slik at bunnen slippes ut av sporet. Deretter, trekk glasset ut og gradvis ned. (fig. 5.1 b).

### 5.1 Slik fjerner man sideglasset

**Det er ikke nødvendig å ta ut glasset på siden for å legge til vedkubbene eller for vedlikehold.**

- Fjerne deksellistene: se del 4.5.7
- Først fjernes frontglasset.



- Fjern kubber og annet dekorativt materiale og dekselplaten til brenneren (fig 5.1 c)
- Plasser sugekoppene på glasset.
- Fjern glassklemmen fra innsiden av brennerkammeret (fig. 5.1 d)
- Trekk forseglingsnoren ut av sporet. (Fig.5.1 a)
- Skyv overkanten av glasset opp og vipp samtidig overkanten av glasset innover mot brennerkammeret (fig. 5.1 e)

Sett tilbake glasset i omvendt rekkefølge.

*Tørk bort alle fingeravtrykk fra glasset, ellers brennes de fast når peisen brukes.*

## 6 Plassere dekorasjonsmaterialet

Legg aldri til ekstra dekorasjon som ikke fulgte med peisen.

**Sørg for at tenner- og ioniseringspluggene holdes unna det dekorative materialet (fig. 3.1 a b c d)**

*Fordel det dekorative materialet jevnt og forsiktig på brenneren i stadier. Hvis materialet påføres i for tykke lag, kan det blokkere åpningene i brenneren.*

### 6.1 Vedristen/Vedkubbene

- Plasser noen av chipsene på brenneren og brennerens dekselplate.
- Plasser vedkubbene som spesifisert. (fig. 3.1 eller kubbe-infokortet som følger med)
- Fordel resten av chipsene på brenneren og dekselplaten. Unngå å plassere et for tykt lag på brenneren, dette kan påvirke flammemønsteret negativt.

#### 6.1.1 Glødetråd

"Glødetråden" gir en dekorativ, glødende effekt.

Trekk glødevaieren godt fra hverandre og plasser tuster rundt omkring på brenneren.

➤ **Vennligst merk:**

**Bruk ikke glødevaieren nær tenner- og ioniseringspluggene. Dette kan forårsake en kortslutning i tenningsystemet.**

### 6.2 Småstein eller grå stein

- Installer ioniseringsdekselet (fig. 3.1 a og 3.1 b)
- Plasser småsteinene eller de grå steinene på brenneren og brennerens dekselplate (fig. 3.1 b/3.1 c eller kubbe-infokortet som følger

med). Unngå doble lag, dette påvirker flammemønsteret negativt.

## 7 Kontroll og første gangs bruk.

### 7.1 Kontroll av de tekniske delene

*Tøm gasslangen ved behov.*

*Fjern frontglasset fra enheten ved behov.*

For at apparatet skal fungere riktig skal du:

sjekke at tenner- og ioniseringspluggene ikke berører noe av det dekorative materialet.  
sjekke at tenner- og ioniseringskablene ikke er blokkert, men henger fritt under apparatet.  
**fjerne alle stripsene fra ledninger og rør!**

#### 7.1.1 Slik kontrollerer man tenning og flammemønster for hovedbrenneren.

Start opptenningsprosessen slik det beskrives i brukerhåndboken.

➤ **Vennligst merk:**

- Hvis brenneren ikke starter etter en innledende tenningsperiode (1x 15 sek.), må elektronikken nullstilles.
- **Vent fem minutter før du starter opptenningsprosessen igjen.**
- Nullstilling kan kun utføres via fjernkontrollen. Først med en kombinasjon av knapp 1 og 2 og deretter en kombinasjon av knapp 2 og 5.
- **Etter tredje gangs tilbakestilling startes automatisk en 15 minutters forsinkelsesperiode.**
- Hovedbrenneren starter automatisk i full flamme-modus på midtre del av brenneren.
- Sjekk at hovedbrenneren tennes stille og uten problemer.
- Still inn peisen til ønsket innstilling med fjernkontrollen.
- La peisen brenne i vid og full posisjon så du kan evaluere fordelingen av flammene.

**TIPS:** Hvis det er nødvendig, flytter du på noe av det dekorative materialet og glødevaieren for å forbedre flammemønsteret.

### 7.2 Kontroll av flammebildet.

Sett på plass glasset, forseglingsnoren og klipsen, og la peisen brenne i 20 minutter på vid og full posisjon for å se om flammemønsteret ser bra ut.

Se etter følgende i flammemønsteret:

1. flammens fordeling

## 2. fargen på flammene

Hvis flammens fordeling eller farge ikke er tilfredsstillende, sjekker du:

- Plasseringen til vedkubbene og/eller mengden av treflis på brenneren.
- Rørforbindelser etter lekkasjer (ved blå flammer).
- Om riktig begrenser er montert.
- Tak-/veggterminalen:
  - *Om veggterminalen er i riktig posisjon?*
  - *Er takterminalen riktig plassert? Se kapittel 14.*
  - *Har maks lengden for horisontale pipeløp blitt overskredet?*

### 7.3 Kontroll av gasslekkasjer

Sjekk alle koblingene og slangene/rørene for gasslekkasje med en gasslekkasjefinner eller spray.

### 7.4 Slik sjekker man brenneren og inntakstrykket.

Sjekk at brennertrykket og inntakstrykket matcher informasjonen i denne håndboken, *Kapittel 14, Tekniske spesifikasjoner.*

*Brennertrykket stilles på fabrikken. Hvis verdien ikke matcher den som nevnes i kapittel 14 av denne håndboken, må du kontakte serviceavdelingen.*

#### Slik sjekker man inntakstrykk:

- Lukk gasskranen/isolatoren.
- Skru løs målepunkt B (se fig. 1.7) et par runder og koble en trykkmålerslange til testpunktet.
- Koble måleren til målepunkt B (se fig. 1.7)
- Åpne gasskranen/isolatoren
- Trykket må matche verdien som spesifiseres i den tekniske informasjonen i denne håndboken.

**Hvis inntakstrykket er 5 millibar høyere eller lavere, må du la være å koble apparatet fra/til og kontakte gasselskapet.**

#### Slik sjekker du brennertrykket:

**Denne testen kan kun utføres hvis inntakstrykket er riktig!**

- Skru løs målepunkt A (se fig. 1.7) et par runder og koble en trykkmålerslange til testpunktet.
- Start peisen og bruk fjernkontrollen til å velge vid og full flammedistribusjon.

- Brennertrykket må matche verdien som spesifiseres i den tekniske informasjonen i denne håndboken.

#### ➤ **Vennligst merk:**

**Steng alle trykkmåleknapper og sjekk etter gasslekkasjer.**

### 7.5 Røykgassanalysator

Man kan bruke en CO/CO<sub>2</sub> avgassanalysator til å sjekke inntaksluften og avgassene.

To måleslanger foran på peisen mellom monteringsrammen og glasset (fig. 1.7 A og B).

Forholdet mellom CO<sub>2</sub> og CO må ikke være større enn 1:100

Eksempel:

CO<sub>2</sub> er 4 % og CO er 400 ppm, målt ved det høyeste punktet

Hvis forholdet er større enn 1:100, eller det oppdages avgasser i inntaksluften, må alle punktene i del 6 og 7 ovenfor sjekkes om igjen.

## 8 Instruksjoner for klienten

- Vær oppmerksom på at peisen må gjennomgå service, rengjøres og kontrolleres hvert år av en kvalifisert spesialist for å sikre langvarig sikker bruk og garantere lang levetid for produktet.
- Gi råd og veiledning om vedlikehold og rengjøring av glasset. Fremhev faren av brente fingeravtrykk.
- Instruer kunden om bruken av enheten og fjernkontrollen, inkludert utskifting av batteriene og hvordan man «parer» fjernkontrollen og ITC-en.

### 8.1 Overlevering til kunden

- ✓ Installasjonsveiledning.
- ✓ Brukerveiledning.
- ✓ Bruksinstruksjoner for ITC.
- ✓ Garantikort.
- ✓ Infokort for kubbeplassing.
- ✓ Fjernkontroll.
- ✓ Sugekopper.
- ✓ Magnetisk spenne.

## 9 Årlig vedlikehold

### 9.1 Kontroll og rengjøring:

Kontroller, og rengjør ved behov:

- tenneren til hovedbrenneren.
- ioniseringen.
- brenneren.
- forbrenningskammeret.
- glasset.
- kjeramikk-kubbene for å se etter sprekker.
- terminalen.

Skift ut ved behov:

- dekorasjonsmaterialet/glødevaieren.

#### 9.1.1 Slik rengjør du glasset

De fleste avsetninger kan fjernes med en tørr klut, men ved behov kan du bruke et rengjøringsmiddel for keramikk.

➤ **Vennligst merk:**

**Unngå fingeravtrykk på glasset. Disse kan brennes fast av varmen og deretter være umulige å fjerne.**

## 10 Konvertering til en annen gasstype

Konvertering til en annen gasstype skal kun utføres av en kvalifisert installatør/forhandler.

### 10.1 Konvertering fra naturgass til propan (eller omvendt)

Dette skal kun utføres ved utskifting av brenneren. For å utføre dette, vennligst kontakt forhandleren din.

Alltid spesifiser typen og serienummeret på enheten i bestillingen din.

## 11 Beregninger for røykrøret

Den raskeste og enkleste måten å beregne om den valgte pipekonfigurasjonen din kan brukes i kombinasjon med peisen, er å bruke gratisappen «Faber Flue App» som kan lastes ned fra:



#### INTERNETT:

Blackberry, Android, PC (med Google Chrome-nettleseren)

#### APP-butikken:

iPhone, iPad og Mac.

#### Google Play:

Android-smarttelefoner og Android-tabletter.

Du kan også bruke beregningstabellen (se tabellene nedenfor og avsnitt 12 og 13).

Alternativene for utløpslengder og begrensere er angitt i tabellen over begrensere. I tabellen finnes startlengde (STL), total vertikalhøyde (TVH) og total horisontallengde (THL).

- **Startlengde (STL)**

Dette er den første rørkomponenten som plasseres på peisen. Lengden vises i meter (fig. 12.1, 12.2 og 12.3 A, N og F). Denne verdien finner du i øverste rad av tabellen (se tabellen).

- **Total vertikale høyde (TVH)**

TVH er høydeforskjellen mellom toppen av peisen og enden av pipeutløpet. Dette kan måles eller beregnes fra bygningsplanen. For avklaring, se TVH-indikasjonen i tegningene. (fig. 12.1, 12.2 og 12.3: TVH)

- **Total horisontallengde (THL)**

THL er Total horisontallengde og består av albuene og pipestykkene som brukes kun i horisontalplanet. Albuene I, K og Q og elementene H, J, L, M, P og R (fig. 12.2 og 12.3).

- **Horisontallengde**

Horisontallengden består av elementene H, J, L, M, P og R (fig. 12.2 og 12.3).

- **Bøyer 90° i horisontalplanet**

Hjørner brukt kun i horisontalplanet (fig. 12.1, 12.2 og 12.3 I, K og Q).

- **Bøyer 45° eller 30° i horisontalplanet**

Hjørner brukt kun i horisontalplanet

- **90° hjørner**

90° hjørner som brukes til å skifte fra vertikalt til horisontalt eller omvendt (fig. 12.2 og 12.3 G, O og S)

- **Bøyer 45° eller 30° vertikalt for horisontalplanet**

Dette er 30° eller 45° hjørner som brukes i vertikalplanet (fig. 12.1 B og D).

- **Piperør som går skrått oppover:**

Dette er piperør som stiger med 30° eller 45° fra horisontalplanet. (fig. 12.1 C). Fyll kun i kombinasjon med minst 2 x 30° eller 45° bøyninger i den vertikale delen.

- **Tabell:**

Velg riktig vertikal (TVH) og horisontal lengde (THL) fra tabellen.

Hvis resultatet er «x», eller verdiene ligger utenfor tabellen, er ikke kombinasjonen tillatt. TVH og THL kan justeres for å oppnå et fungerende system.

Hvis en verdi er angitt, sjekk at den beregnede STL-verdien ikke er lavere enn angitt i tabellen. I dette tilfellet, må STL justeres.

Resultatverdien indikerer bredden på pipebegrenseren («0» betyr ingen begrensere) som kreves.

Fabrikken installerer en begrensere på 30 mm installert som standard, og alle peiser leveres med et komplett utvalg begrensere. (fig.4.2)

### 11.1 Tabell for rørdiameter 100/150 mm

Startlengde (STL) total vertikal høyde (TVH) og total horisontal lengde (THL)

STL	0,1												
TVH	0	1	2	3	4	5	6	7	8	9	10	THL	
0	X	x	x	x	x	x	x	x	x	x	x		
0,5	X	x	x	x	x	x	x	x	x	x	x		
1	X	x	x	x	x	x	x	x	x	x	x		
1,5	X	x	x	x	x	x	x	x	x	x	x		
2	0,2	x	x	x	x	x	x	x	x	x	x		
3	0,2	x	x	x	x	x	x	x	x	x	x		
4	0,2	x	x	x	x	x	x	x	x	x	x		
5	0,2	x	x	x	x	x	x	x	x	x	x		
6	0,2	x	x	x	x	x	x	x	x	x	x		
7	0,2	x	x	x	x	x	x	x	x	x	x		
8	0,2	x	x	x	x	x	x	x	x	x	x		
9	0,2	x	x	x	x	x	x	x	x	x	x		
10	0,2	x	x	x	x	x	x	x	x	x	x		
11	30,2	x	x	x	x	x	x	x	x	x	x		
12	30,2	x	x	x	x	x	x	x	x	x	x		
13	30,2	x	x	x	x	x	x	x	x	x	x		
14	30,2	x	x	x	x	x	x	x	x	x	x		
15	30,2	x	x	x	x	x	x	x	x	x	x		
16	40,2	x	x	x	x	x	x	x	x	x	x		
17	40,2	x	x	x	x	x	x	x	x	x	x		
18	40,2	x	x	x	x	x	x	x	x	x	x		
19	40,2	x	x	x	x	x	x	x	x	x	x		
20	40,2	x	x	x	x	x	x	x	x	x	x		
21	50,2	x	x	x	x	x	x	x	x	x	x		
22	50,2	x	x	x	x	x	x	x	x	x	x		
23	50,2	x	x	x	x	x	x	x	x	x	x		
24	50,2	x	x	x	x	x	x	x	x	x	x		
25	50,2	x	x	x	x	x	x	x	x	x	x		
26	50,2	x	x	x	x	x	x	x	x	x	x		
27	60,2	x	x	x	x	x	x	x	x	x	x		
28	60,2	x	x	x	x	x	x	x	x	x	x		
29	60,2	x	x	x	x	x	x	x	x	x	x		
30	60,2	x	x	x	x	x	x	x	x	x	x		

## 11.2 Tabell for rørdiameter 200/130mm

Startlengde (STL) total vertikal høyde (TVH) og total horisontal lengde (THL)

STL	0,1	0,2	0,5	0,5	1	1	1	1	1	1	1	THL
TVH	0	1	2	3	4	5	6	7	8	9	10	THL
0	x	x	x	x	x	x	x	x	x	x	x	
0,5	x	0,4	x	x	x	x	x	x	x	x	x	
1	x	30,4	0,4	0,4	x	x	x	x	x	x	x	
1,5	0,4	30,4	30,4	0,4	0,4	0,4	0,4	x	x	x	x	
2	30,4	40,4	30,4	30,4	0,4	0,4	0,4	x	x	x	x	
3	40,4	40,4	40,4	30,4	30,4	0,4	0,4	x	x	x	x	
4	40,4	40,4	40,4	40,4	30,4	30,4	0,4	x	x	x	x	
5	50,4	50,4	40,4	40,4	40,4	30,4	30,4	x	x	x	x	
6	50,4	50,4	50,4	40,4	40,4	40,4	30,4	x	x	x	x	
7	60,4	60,4	50,4	50,4	40,4	40,4	40,4	x	x	x	x	
8	60,4	60,4	60,4	50,4	50,4	40,4	40,4	x	x	x	x	
9	60,4	60,4	60,4	60,4	50,4	50,4	40,4	x	x	x	x	
10	70,4	70,4	60,4	60,4	60,4	50,4	50,4	x	x	x	x	
11	70,4	70,4	70,4	60,4	60,4	60,4	50,4	x	x	x	x	
12	70,4	70,4	70,4	70,4	60,4	60,4	60,4	x	x	x	x	
13	80,4	80,4	70,4	70,4	70,4	60,4	60,4	x	x	x	x	
14	80,4	80,4	80,4	70,4	70,4	70,4	60,4	x	x	x	x	
15	80,4	80,4	80,4	80,4	70,4	70,4	70,4	x	x	x	x	
16	80,4	80,4	80,4	80,4	80,4	70,4	70,4	x	x	x	x	
17	80,4	80,4	80,4	80,4	80,4	80,4	70,4	x	x	x	x	
18	80,4	80,4	80,4	80,4	80,4	80,4	80,4	x	x	x	x	
19	80,4	80,4	80,4	80,4	80,4	80,4	80,4	x	x	x	x	
20	80,4	80,4	80,4	80,4	80,4	80,4	80,4	x	x	x	x	
21	85,4	85,4	80,4	80,4	80,4	80,4	80,4	x	x	x	x	
22	85,4	85,4	80,4	80,4	80,4	80,4	80,4	x	x	x	x	
23	85,4	85,4	85,4	80,4	80,4	80,4	80,4	x	x	x	x	
24	85,4	85,4	85,4	85,4	80,4	80,4	80,4	x	x	x	x	
25	85,4	85,4	85,4	85,4	85,4	80,4	x	x	x	x	x	
26	85,4	85,4	85,4	85,4	85,4	x	x	x	x	x	x	
27	85,4	85,4	85,4	85,4	x	x	x	x	x	x	x	
28	85,4	85,4	85,4	x	x	x	x	x	x	x	x	
29	85,4	85,4	X	x	x	x	x	x	x	x	x	
30	85,4	X	X	x	x	x	x	x	x	x	x	

12 Eksempel

fig. 12.1

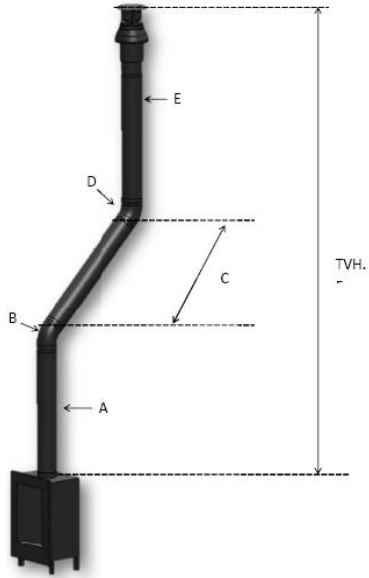


fig. 12.2

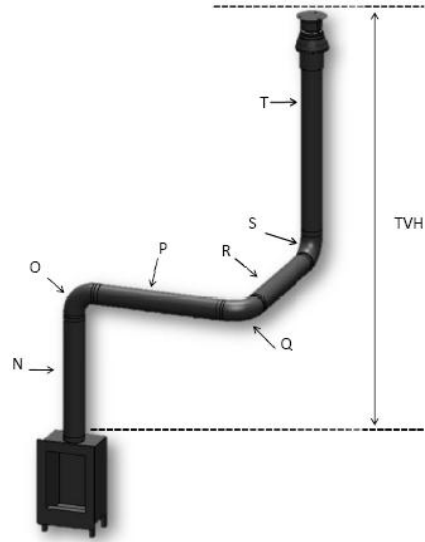
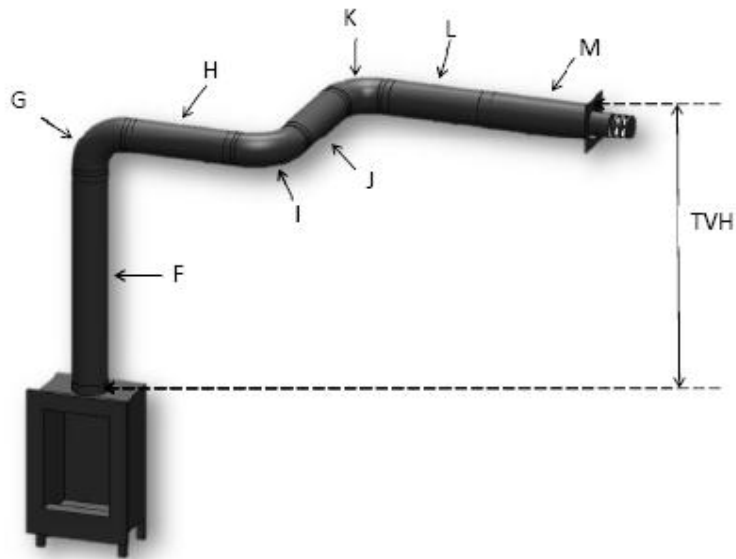


fig. 12.3

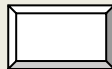
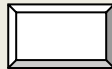
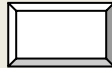
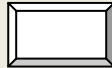




### 13 beregningstabell for pipelengde

Startlengde (STL)		
den første pipekomponenten som installeres på peisen	verdi	fullført
pipeløp på mellom 0,1 og 0,45 meter	0,2	
pipeløp på mellom 0,5 og 0,90 meter	0,5	
pipeløp på mellom 1,0 og 1,40 meter	1	
pipeløp på mellom 1,5 og 2,00 meter	1,5	
pipeløp på 2,00 meter og mer	2	
Bøyer 90°	0,1	
Bøyer 45° og 30°	0,2	
Takterminal	1	
Veggterminal	0	
<b>Total</b>		

Total vertikale høyde (TVH)				
Målt høyde				Avrundet verdi
_____				_____
Meter				Meter
Total horisontallengde (THL)				
Beregn				
Del	nummer		verdi	resultat
Total pipelengde for pipestykker på ½ m og 1 m (i meter)	_____	x	1	_____
90° hjørner i pipens horisontalplan	_____	x	1,5	_____
45° hjørner i pipens horisontalplan	_____	x	1	_____
90° hjørner fra vertikalt til horisontalt Vice versa	_____	x	0,4	_____
45° hjørner fra vertikalt til horisontalt Vice versa	_____	x	0,2	_____
Piperør som går skrått oppover (i meter)	_____	x	0,7	_____
Total				_____+
				_____
				Meter
Søk i tabellen etter TVH og THL og bruk verdien du finner				Funnet verdi
<p>Hvis den resulterende verdien er et tall, må du sjekke om den ferdige STL-verdien er høyere enn eller lik verdien i tabellen.</p>				
<p>Hvis resultatverdien er «X», vil ikke pipeløpet fungere Løsning: endre TVH eller THL</p>				

Hvis STL-verdien er mindre enn det som oppgis i øverste rad av tabellen, vil ikke pipeløpet fungere. Løsning: startlengden er for kort! Sjekk minimumslengdene i øverste rad av tabellen.		
Resultat		
Begrenserstørrelse = resultatverdien før komma		mm
Ekstra informasjon = resultatverdien etter komma		Noter hvilken som brukes
Installer «luftreduksjonsplaten»! Se installeringshåndboken. (Kun for peisene Fyn, Fyn450, Fyn600 og Farum)	0,1	
Installer adapteren fra 200/130 til 150/100 mm direkte oppe på peisen.	0,2	
<b>I tilfelle veggterminal:</b> Installer adapteren fra 200/130 til 150/100 mm før det siste hjørnet. <b>I tilfelle takterminal:</b> Installer adapteren fra 200/130 til 150/100 mm før terminalen.	0,3	
<b>I tilfelle takterminal (alltid størrelsen 100/150 mm):</b> Installer adapteren fra 200/130 til 150/100 mm rett før terminalen. <b>I tilfelle veggterminal:</b> Bruk veggterminalen på 200/130 mm	0,4	

## 14 Tekniske data

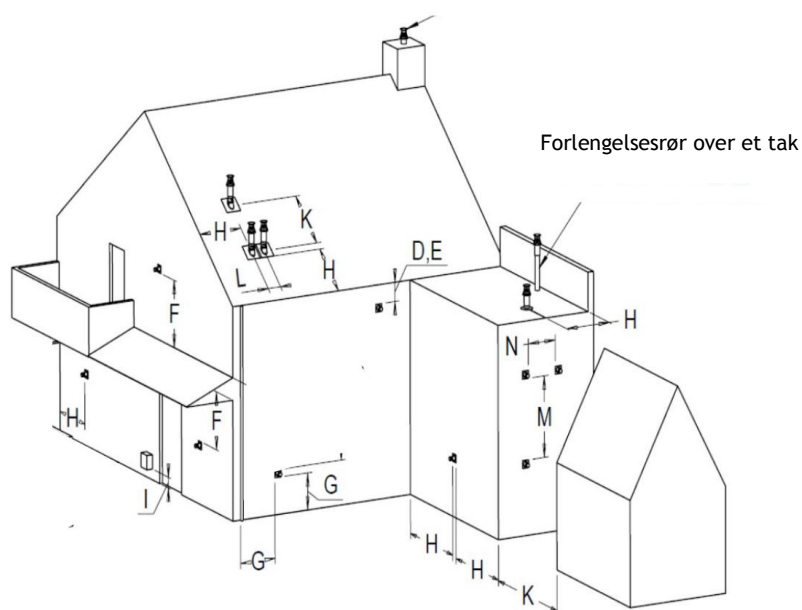
Gasskat.		IIH3B/P	IIH3B/P	IIH3B/P
Type enhet		C11 C31	C11 C31	C11 C31
Gassreferanse		G20	G30	G31
Inngangseffekt	kW	14,6	15	13,5
Utgangseffekt	kW	8	8	6,5
Effektivitetsklasse		2	2	2
NOx-klasse		5	5	5
inntakstrykk	mbar	20	30	30
Gassrate ved 15 °C og 1013 mbar	M3h	1,511	0,461	0,529
Gassrate ved 15 °C og 1013 mbar	gr/t	-	1180	990
Brennertrykk ved fullt merke	mbar	11,5	24	33,5
Bunnmerke for brennertrykk	mbar	4	6	6
Injektor til hovedbrenner	mm	660/660	220/230	220/230
Diameter på inntak /utgang	mm	200/130	200/130	200/130
Gasskontrollventil		SIT 845	SIT 845	Sit 845
Gasskobling		½"	½"	½"
Elektrisk tilkobling	V	220	220	220
Batterier til sender	V	2x 1,5 AA	2x 1,5 AA	2x 1,5 AA

## 15 Posisjonering av terminal.

### ➤ Vennligst merk:

Disse reglene gjelder kun for at enheten skal fungere korrekt. Det kan finnes ytterligere krav til ventilasjon og miljøbeskyttelse i landet ditt som du må rette deg etter, f.eks. fra miljødirektoratet.

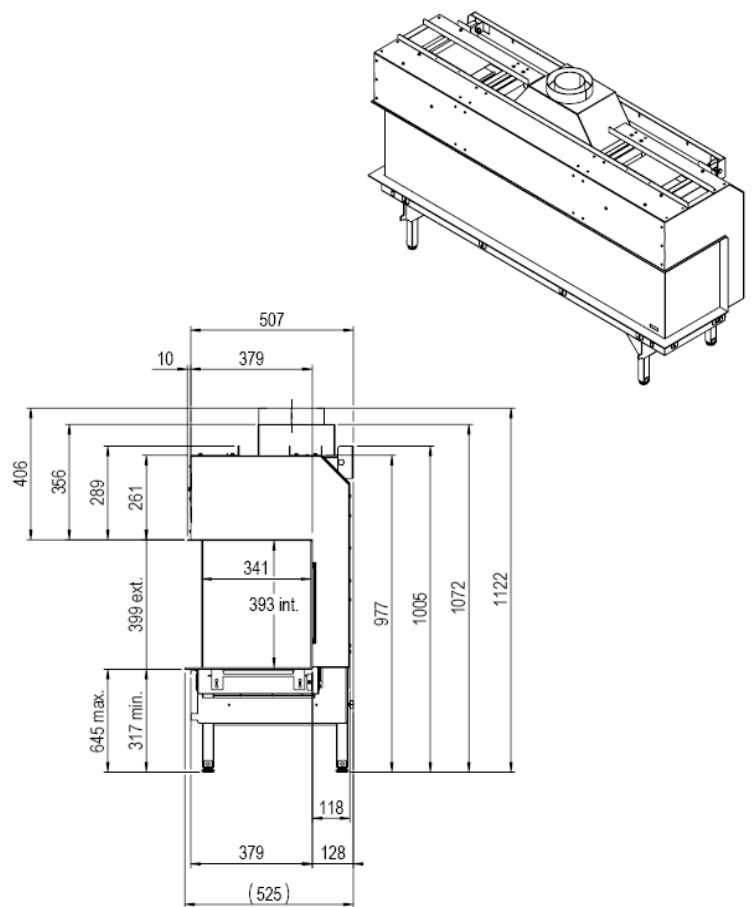
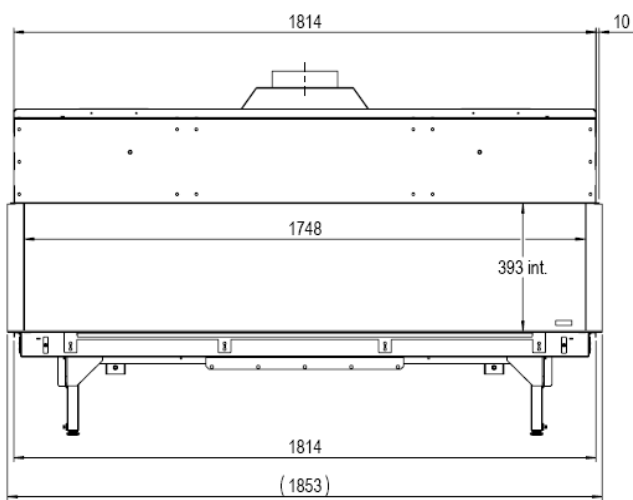
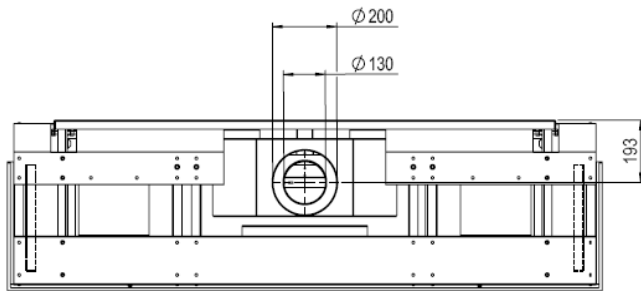
Kort takterminal, kun for eksisterende skorsteinstilkoblinger.



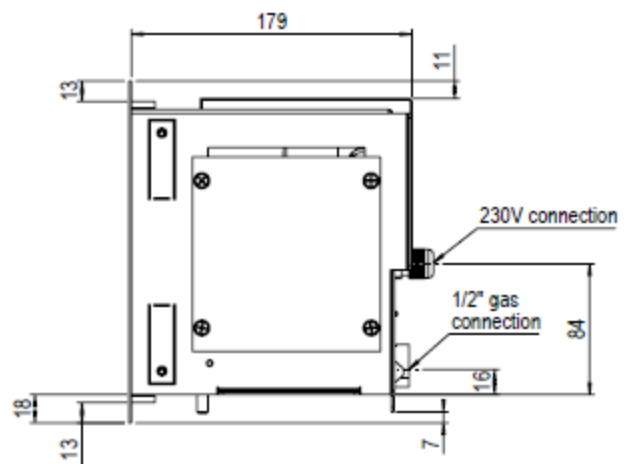
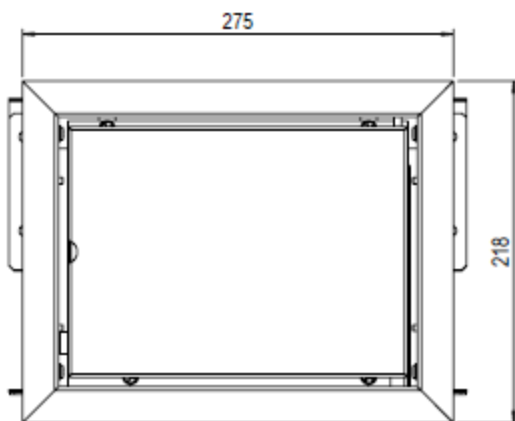
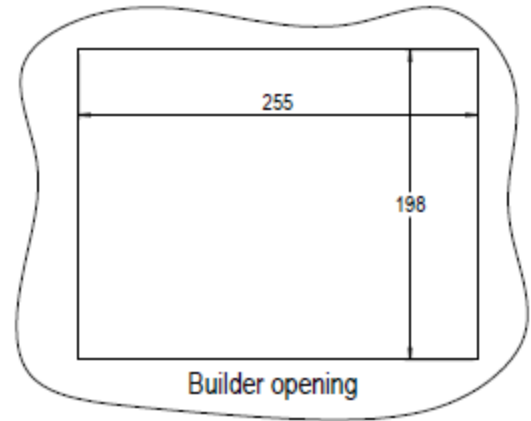
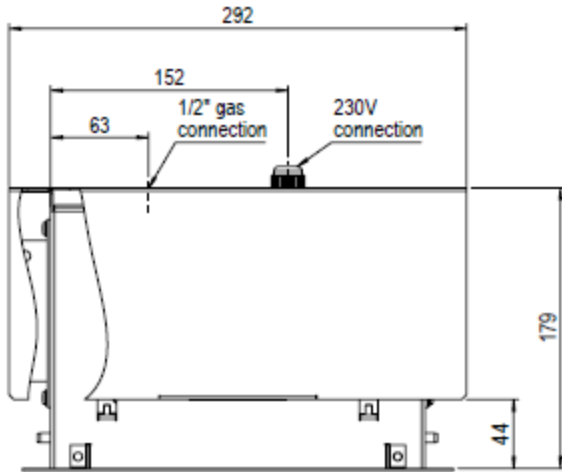
betydning	Posisjon	Avstand i mm
D	Under en takrenne	500
E	Under en takkant	500
F	Under en garasje eller balkong	500
G	Vertikalt nedløpsrør	300
H	Innvendige og utvendige hjørner	500
J	Fra veggoverflaten til en stikkontakt	1000
K	To veggutløp mot og over hverandre	1000
L	Avstand mellom to takutløp	450
M	To takutløp over hverandre på et skråtak	1000
N	To veggutløp ved siden av hverandre	1000

## 16 Tegninger

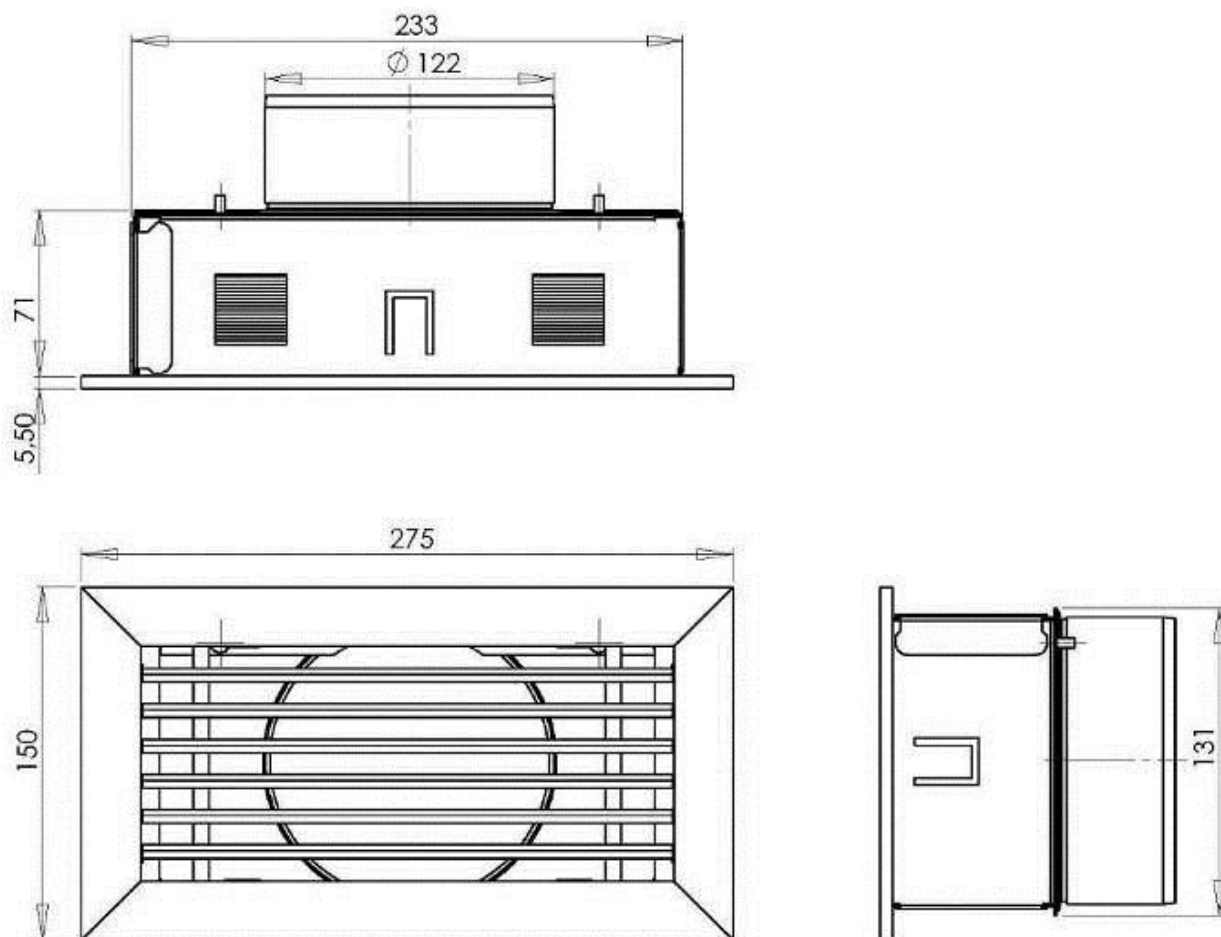
### 16.1 Triple Premium XXL



**16.2 Dimensjoner på kontrollboksen og hulrommet der peisen skal plasseres**



### 16.3 Dimensjoner på ventilasjonsristene og hulrommet der peisen skal plasseres







[www.faber.nl](http://www.faber.nl) - [info@faber.nl](mailto:info@faber.nl)

**Saturnus 8** NL - 8448 CC Heerenveen

**Postbus 219** NL - 8440 AE Heerenveen

Forhandlerinfo: